

Cecilia

400983N



Lanterna alluminio anticorrosione con attacco a catena



E27 MAX 42W

Dati generali

Product overview

Nome prodotto/Product name	CECILIA
Codice prodotto/Product code	400983N
Materiale/Housing material	Alluminio anticorrosione
Colore/Colour	Nero
Ambiente di utilizzo/Environment	Interno/Esterno
Certificazione/Certifications	CE
Lumen/Lumen	Secondo lampadina usata
Efficacia luminosa/Luminaire efficacy (lm/W)	Secondo lampadina usata
Gradi Kelvin/Kelvin degrade (K)	Secondo lampadina usata
Angolo/Beam angle	Secondo lampadina usata
Consumo/Power	Max 42W E27
Tensione/Voltage	220-240V 50/60Hz
Classe sicurezza/Isolation class	I Classe
Classe protezione/Protection degree	IP 33
Classe energetica/Energy label	F
Dimensioni articolo/Carton product	16,5x16,5x23,5 + 56,0 (catena) (cm)
Dimensioni scatola singolo/Gift box	19,5x16,0x23,0(cm)
Dimensioni cartone/Carton dimensions	51,0x41,0x25,0 (cm)
Imballo/Packing	6

Scheda Tecnica - Technical Sheet

Cecilia

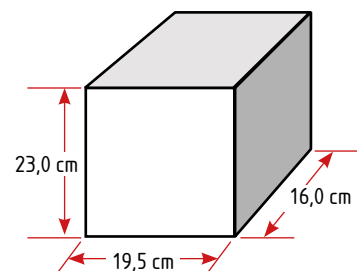
400983N



Packaging

Scatolo con stampa
in quadricromia

Giftbox 4 colours



CONFEZIONE SINGOLA
Giftbox

Export carton

Bar code:
Position 4 sides
in the upper left

400983N



Lateral sides
Shipping mark:

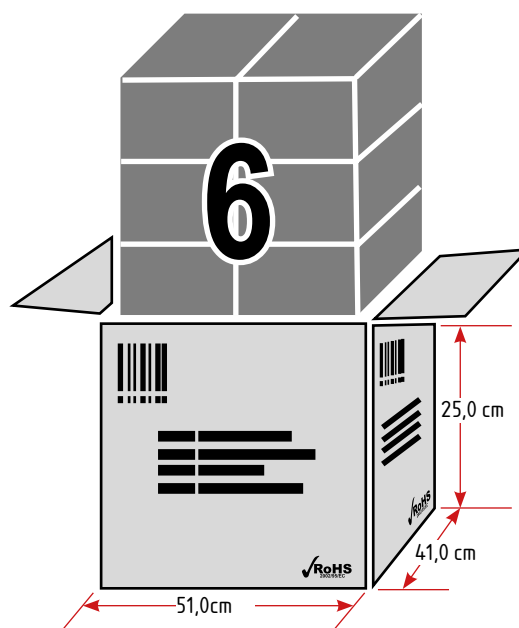


P/I NO.: _____
Codice: 400983
QTY.: 6 PCS
CTN NO.: _____
Made in P.R.C.

Central sides
Shipping mark:

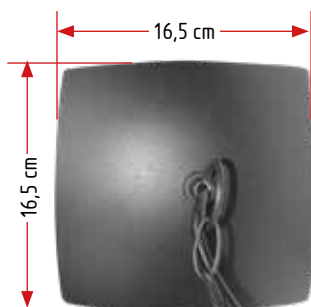


Codice: 400983
Code: _____
Color: _____
QTY.: 6 PCS
Made in P.R.C.



Dettagli Tecnici

Dimensioni Dimensions



Catena lungh. 56,0 cm



Schermo protettivo in policarbonato

Label

Montaggio



50x30 mm



30x8

E27 MAX 42W

60x10 mm

SOSTITUIRE LO SCHERMO DI
PROTEZIONE SE DANNEGGIATO

 **Poliplast**

ART. N°: 400983
Prim. 220-240V~ 50/60Hz
Max. 42W E27
LOT. NO.
Made in P.R.C.

Importato da: Poliplast srl
via O. Scammacca 7/c - Catania

 **RoHS**
2011/65/EU

 **IP33**


 **Poliplast**

Cecilia

400983N

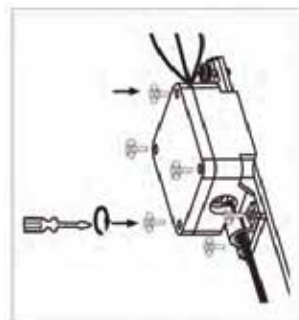
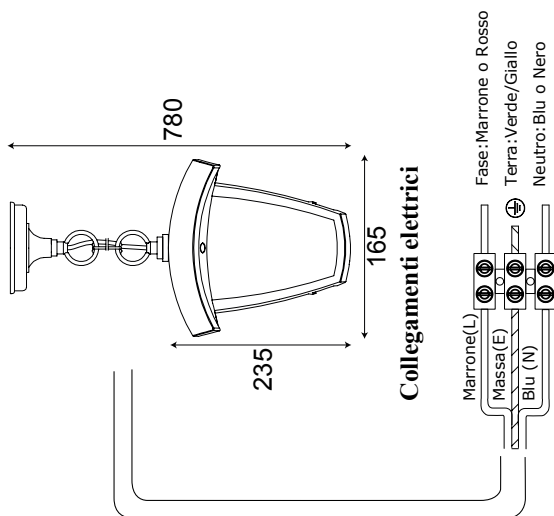


MANUALE DI ISTRUZIONE



CECILIA
400983
MAX 42W

SCHEMA COLLEGAMENTI



Utilizzare una scatola stagna per le collegamenti

Poliplast srl
Direzione e
Uffici Amministrativi:

Via Oliveto Scammarca, 7/c Tel. +39 095.7357530 pbx
95127 Catania (Italy) Fax +39 095.7139988
www.poliplast.it
info@poliplast.it



CARATTERISTICHE TECNICHE

Tabella delle caratteristiche tecniche

Articolo	Attacco	Colore	Watt	Descrizione
400983	E27	Nero	42W	220-240V 50/60Hz - IP33 CLASSE I Schermo in policarbonato

MANUALE DI ISTRUZIONE PROIETTORE A LED

Nota: leggere attentamente le istruzioni prima di installare l'articolo.

IMPORTANTE: L'installazione o qualsiasi operazione di manutenzione devono essere eseguite a corrente elettrica disconnessa.

INSTALLAZIONE:


- A**ssicurarsi che la corrente elettrica sia disconnessa.
- R**imuovere la staffa di montaggio per segnare il foro nella posizione desiderata.
- P**ratcare un foro della misura adeguata ad un tassello da muro e fissare la staffa.
- U**tilizzare una scatola stagna per i collegamenti e terminare il cablaggio.
- F**issare la lanterna.
- C**onnettere la corrente elettrica.

AVVERTENZA DI SICUREZZA:

- P**rima dell'utilizzo leggere attentamente il manuale di istruzioni.
- A**ssicurarsi che il prodotto sia sufficientemente ventilato.
- N**on coprire l'apparecchio durante l'utilizzo.
- N**on installare la lampada alla portata di bambini o animali.
- I**l prodotto non deve essere manipolato al fine di usufruire della garanzia.
- L**a Poliplast srl non è responsabile in caso di mancato rispetto delle avvertenze di sicurezza.
- L'**installazione deve essere effettuata da personale tecnico.
- U**tilizzare un cavo per uso esterno e non inferiore a H05RN-F 3G1,00 mm², e realizzare i collegamenti tramite scatola stagna.
- L**a lampada non è dimmerabile.

SMALTIMENTO APPARECCHIATURE ELETTRICHE ED ELETTRONICHE

INFORMAZIONI ALL'UTILIZZATORE AI SENSI DELL'ART.13 DEL DLGS 151/05 - ATTUAZIONE DELLE DIRETTIVE EUROPEE 2014/35/EU, 2014/30/EU, 2012/19/EU -- RIFIUTI DI APPARECCHIATURE ELETTRICHE ED ELETTRONICHE (RAEE) È IMPOSTO L'OBLIGO DELLA "RACCOLTA DIFFERENZIATA" DI TALI APPARECCHIATURE CHE NON DEVONO ESSERE CONSIDERATE SEMPLICI RIFIUTI URBANI

 Il simbolo del cassonetto barrato sopra riportato indica che questa apparecchiatura deve essere oggetto di raccolta separata. E' fatto quindi obbligo di non smaltire questo prodotto giunto a fine vita come rifiuto urbano. lo smaltimento deve essere effettuato presso gli appositi sistemi di raccolta dei rifiuti di questo tipo, oppure mediante riconsegna al distributore all'atto di acquisto di un analogo prodotto nuovo.

Assicurandosi che questo prodotto sia smaltito correttamente, ed evitandone usi impropri, si contribuisce ad impedire possibili conseguenze negative all'ambiente e alla salute delle persone data la presenza al loro interno di sostanze potenzialmente pericolose.

Lo smaltimento deve avvenire in accordo con la normativa vigente per lo smaltimento dei rifiuti, pena le sanzioni previste in caso di smaltimento abusivo di detti rifiuti (RAEE).

Lo smaltimento abusivo del prodotto da parte dell'utente comporta l'applicazione delle sanzioni amministrative di cui all'art. 50 e seguenti del D.Lgs. n. 22/1997 come modificato dal D.Lgs. n.3-4-2006 n. 152 successive modifiche ed integrazioni.

